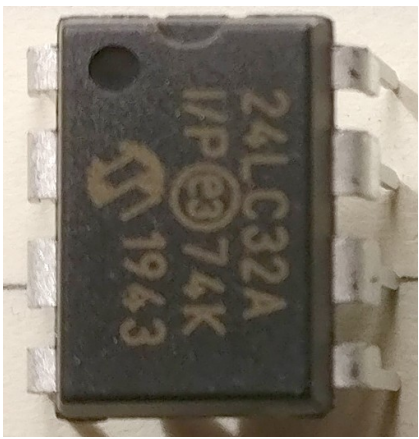


(GND) A0		Vcc (+3,3V)
(GND) A1		WP
(GND) A2		SCL (ylösveto n. 4,7k)
GND		SDA (ylösveto n. 4,7k)

